

SM-T60
自動温度測定器
取扱説明書



注意：本製品は、非接触型の温度計となります。直接触れること無く対象物の温度を計測できます。本製品は医療機器ではありません。

株式会社アイ・ディー・エクス

はじめに

この度は、SM-T60 をお買い上げいただき、誠にありがとうございます。

本製品は、非接触型の赤外線温度計です。人体の表面温度の計測が可能です。周囲温度の違いにより、計測結果が異なりますので注意してください。正確な体温計測が必要な場合は医療用機器を使用して計測してください。（この製品は医療機器ではありません）

目次

| | |
|--------------------|-------|
| 安全にお使い頂くために | 2-3 |
| 内容物／使用する前に／充電方法 | 4 |
| 警告／使用上のヒント | 5 |
| 各部の名称と操作方法 | 6-7 |
| 設定方法 | 8-9 |
| 設置方法 | 9 |
| 使用上の注意 | 10 |
| メンテナンス | 10-11 |
| トラブルシューティング／破棄する場合 | 11 |
| 製品仕様 | 12 |
| 保証書 | 13 |

安全にお使いいただくために

弊社マニュアルでは、製品を安全にお使いいただき、お客様への危害や財産への損害を防ぐため、下記の表記を使用し説明しています。

弊社製品をご使用前に「安全にお使いいただくために」を必ずお読みになり、内容を確認された上でお使いください。

取り扱いを誤ったために生じた本製品の故障やトラブルは、弊社保証対象には含まれません。あらかじめご了承ください。

注意事項を守っていただけなかった場合、被る被害の程度を表しています。



警告

死亡または重傷を負う可能性が想定される内容を表記



注意

傷害または物理的損害を負う可能性が想定される内容を表記



警告



本製品を落下させたり、強い衝撃を与えたりしないでください。

本製品は精密機器です。強い衝撃を与えないよう慎重に取り扱ってください。



湿気やほこりの多い場所、水・油が散る場所などでは、操作しないでください。また、高温多湿の場所で使用したり保管しないでください。感電や故障の原因となります。



万一製品から発煙・異臭・異音などの異常な状態で使用しないでください。

火災・感電の原因となります。



本製品は防水ではありません。雨天時など、濡れている手や物で、操作しないでください。高圧電流を使用していますので故障や感電する恐れがあります。



本製品の分解や改造や修理を自分でしないで下さい。



異常を感じた場合は、即座に使用を中止し、お買い上げの販売店にご相談下さい。



本製品は起動中熱を帯びます。発火の恐れのあるものは近づけないでください。



注意



本製品はリチウムイオン電池での動作となります。搭載しているリチウムイオン電池以外のご使用はおやめください。



本製品をご使用中に、異常発熱や発煙など異常を感じられた場合は、直ぐにご使用を止め、通電を遮断してください。



計測中に電源を切らないでください。未使用状態では10分でバックライト切れ省電力モードに移行します。



下記の場合、故障や破損の可能性があります。

- ・ 誤った使い方をしたとき
- ・ 静電気や電気ノイズの影響を受けたとき
- ・ 天災による被害を受けたとき



保管する場合、直射日光、高温多湿、粉塵等精密機器に影響を与える環境下には保管しないで下さい。

内容物

SM-T60 製品本体 1個
給電用 USB ケーブル (タイプ A-マイクロ USB) 1本
USB コンセント 1個
プラスドライバー 1個
壁取り付け用ビス 2セット
取扱説明書

使用する前に

給電用 USB ケーブルを接続する

USB コンセントや PC と接続し起動してください

充電方法

電池を充電する

画面右中にあるバッテリーマークを見て残量を確認します。



バッテリーフル充電



バッテリー残量無し

残量がなくなるとバッテリーマークが点滅します。

給電用 USB ケーブルを接続し充電してください。充電中はバッテリーマークが充電中を表示し、充電が完了するとフル充電画像となります。

注意 : 長期間使用しない場合や、使ったり使わなかったりして保管しておく、充電池が過放電し液漏れして使えなくなります。

警告

- ・ ご使用前に取扱説明書をよくお読みください。
- ・ 温度計が周辺環境温度になってから使用してください。温度計を使用する環境下に5～15分間置いた後、温度を計測してください。
(温度計が環境温度になっていない場合、計測温度は正確ではありません)
- ・ 人体の温度計測を行う場合は周囲温度の変化や発汗による影響を受けます。額か手首で計測してください。髪の毛、汗、化粧、帽子等の影響が無いことを確認してください。

注意 : 計測された温度は、人の肌の色、厚さ、計測箇所、および周囲の環境温度により大きく変化する場合があります。
その理由は、周囲温度の影響を受けやすくなるためです。環境温度が10～40度でご使用ください。

- ・ 本製品を帯電物体の近くに置かないでください。
- ・ 相対湿度が85%を超える環境では、この製品を使用しないでください

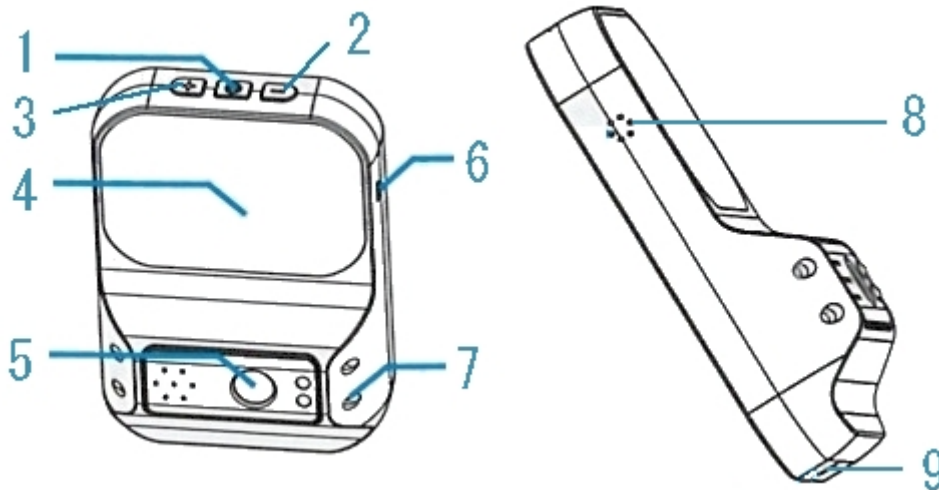
使用上のヒント

赤外線温度計は周辺環境からの影響を受けます。正しい使用方法が計測精度の鍵となります。

1. 本製品は、人体の発する赤外線により温度を計測可能ですが、人の肌の違いにより、計測される温度は異なってきます。
2. 計測温度が大きく変化する場合は、使用前に本製品や計測対象物を20分放置し環境温度にしてください。
3. 計測対象者が計測する場所との温度差が大きく異なる場所から来た場合、少なくとも10分間は計測環境に留まり、同じ環境温度に馴染んでから再度計測を行ってください。

4. 対象の周囲の環境は安定している必要があります。
扇風機、空調吹出口など気流の発生している場所では正確な計測はできません。
5. 本製品を屋外や強い日光の下で使用しないでください。
6. 本製品の前面（計測部分）を手で持たないでください。
7. 計測エリアに異物の無いことを確認してください。髪の毛や汗や汚れなどがある場合は、髪の毛をどかし、汗や汚れは乾いたタオルで拭いてから計測してください。計測が影響を受けないようにしてください。
8. 熱さまシートやその他の冷却対策を施した場合は、計測することができません。
9. 異なる計測場所の比較
計測する場所により温度は異なります。温度差があります。額、耳、首筋などにより計測される温度が異なります。注意してください。

各部の名称と操作方法



1. 電源ボタン／設定ボタン

1回押すと電源がONになります。もう一度押すとOFFになります。

3秒間長押しすると設定に入ります。再度3秒間長押しすると設定が保存されます。

計測対象に赤外線センサー部を1cm～8cmに接近させると自動的に計測されます。約1秒で計測結果が表示されます。

計測できるとピーと音がして計測結果を表示します。

計測できなかったときは、一度離れて、計測できる正しい距離で再度計測してください。

2. -ボタン

計測したログを確認するときに使用します。

各種設定を行う場合に使用します。

3. +ボタン

計測したログを確認するときに使用します。

各種設定を行う場合に使用します。

4. 表示画面



計測温度により、色と音でお知らせします。

| | (32°C~37.4°C) | (37.5°C~37.9°C) | (38°C~40°C) |
|------|---------------|-----------------|-------------|
| ビープ音 | 1 短 | 1 短 | 5 短×3 回繰り返し |
| 色 | 緑 | 黄 | 緑・赤 (交互に) |

5. 赤外線センサー

赤外線センサーと距離センサーにより計測対象物が1cm～8cmに近づくと自動計測します。

距離が離れると計測温度が下がってしまいます。

6. マイクロ USB コネクター

給電用 USB ケーブルをご使用ください。

7. LED 表示

計測が成功すると、緑で点灯。失敗すると赤く点灯します。

8. ブザー

9. 1/4 インチネジ

カメラ用三脚がご使用頂けます。

設定方法

電源/設定ボタンを3秒長押しし、設定画面に入ります。確定（次の設定）は電源/設定ボタンを押します。変更する場合は、+ボタン、-ボタンで値を変更します。全て設定が終了したら、電源/設定ボタンを3秒長押しし確定してください。設定画面で、60秒間操作が無い場合、自動で計測画面に戻ります。

F01 測定対象の設定

| | |
|-------------|-------------------------|
| Body (人体) | Lo < 32°C ~ 42.5°C < Hi |
| Object (物体) | Lo < 16° ~ 35° < Hi |

F02 摂氏/華氏

°C °F の表示変更

F03 警告温度設定

35.0°C ~ 41.0°C の間で設定可能

設定した温度以上になると


ピーピーピーピーピー × 3回 警告し赤表示

F04 オフセット調整

実温度と差異がある場合、調整可能です。

-5.0 ~ +5.0

F05 ビープ音 ON/OFF

 ビープ音 ON のとき、画面右上に表示

F06 現在時刻設定 (24 時間表示)

F06.1 時間 10 の位 F06.2 時間 1 の位
F06.3 分 10 の位 F06.4 分 1 の位

F07 自動電源 ON 時刻設定

F07.1 時間 10 の位 F07.2 時間 1 の位
F07.3 分 10 の位 F07.4 分 1 の位

F08 自動電源 OFF 時刻設定

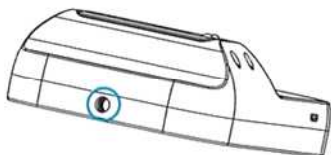
F08.1 時間 10 の位 F08.2 時間 1 の位
F08.3 分 10 の位 F08.4 分 1 の位

F09 自動電源 ON/OFF

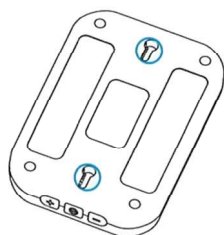
F07 および F08 で設定した、自動電源時間で動作する/しないを設定

設定終了後電源/設定ボタンを 3 秒長押しで、設定の保存を行い終了します。また、何も操作しない状態が 60 秒経過したときも設定を保存し終了します。

設置方法



1/4 インチネジ (カメラ三脚用) を使用して、三脚などに設置する。



付属の壁取り付け用ネジを使用して固定する。

☆ ご使用の環境に合わせて、設置してください。

使用上の注意

- ・ 本製品は、防水ではありません。損傷や感電の危険を避けるため、本製品をほこり、振動、雨、水、または液体にさらさない用にしてください。
- ・ 火気や極端な熱源に近づけないでください。装置を平らで安定した場所に置いてください。
- ・ 本製品を使用する際には上に物を置いたり、熱源の近くでは使用しないでください。誤動作や破損の危険があります。
- ・ ボタンを押す時など、無理な力を加えないでください。
- ・ 本製品を掃除する場合、洗浄剤を使わずに、乾いた柔らかい布や湿らせた布を使用してください。

メンテナンス

本体の汚れ

清潔な柔らかい布で汚れを拭くか、医療用アルコールで湿らせたティッシュなどで拭きます。医療用アルコールで拭くと、殺菌と消毒も行えます。

製品内部の損傷を防ぐため、水やアルコールの過度の使用は注意してください。

赤外線センサー部

赤外線センサー部のレンズは重要な部品です。

指や物で触れたり押したりしないでください。計測値の準備に影響を与えます。レンズ表面が汚れている場合は、95%以上の無水アルコールで湿らせた綿棒でレンズ表面を拭いてください。

注意：レンズを拭くために手指消毒用アルコールを使用しないでください。（残留水の痕跡が残ります。） レンズを拭くために他の洗剤を使用しないでください。（レンズに損傷を与える可能性があります。）

本製品の保管

直射日光を避け、乾燥した暗い場所に保管してください。

長期間使用しない場合は必ず電池を外して保管してください。電池の液漏れやさびなどにより製品が破損します。

破棄する場合

この自動温度測定器は、リチウムイオン電池を使用しています。

地域の法令に従って破棄してください。

トラブルシューティング

使用中に次の問題が発生した場合は、下記を参照してください。

問題が解決しない場合は、購入店にご確認ください。

・計測温度が高い

温度計の前部を検査対象物に接触させないでください。計測温度が不正確になります。

・画面に「HI」と表示される。

人体モードでは、計測温度が 42.5℃を超える場合、物体モードでは 35℃を超える場合に、Hi が表示されます。

・画面に「LO」と表示される。

人体モードでは、計測温度が 16℃未満の場合、物体モードでは 32℃未満の場合に、Lo が表示されます。

Hi・Lo 問題の原因 : 解決策

人体モード、物体モードを確認してください。

額や手首に毛や汗がついている : 毛や汗を取り除いてください

額や手首に冷たい空気が吹いている : 計測中は空気が安定していることを確認してください。

額や手首が冷たい状態で計測した : 環境温度にからだを馴染むのを待ってください。

計測距離が遠すぎる : 最適な距離は 1-8cm です。

製品仕様

| | |
|----------|------------------|
| ディスプレイ | LCD |
| 人体温度精度 | ±0.2℃ |
| 人体計測温度範囲 | 32-42.5℃ |
| 物体計測温度範囲 | 16℃~35℃ |
| 計測距離 | 1~8cm |
| 動作温度 | 16℃~35℃ |
| 動作湿度 | ≤ 85% |
| バッテリー | リチウムイオン電池 |
| スタンバイ時間 | 約1週間 |
| 製品サイズ | 150 * 103 * 43mm |
| 製品重量 | 235g (バッテリー有り) |

保 証 書

保証について

- ・ 通常のご使用において破損が発生した場合、お買い上げから1年間保証致します。
- ・ 保証期間中でも有料修理（交換）となる場合もあります。
- ・ 万一破損した場合、販売店にご相談ください。

| | |
|------|-----------------------|
| 品 名 | 自動温度測定器 |
| 型 番 | SM-T60 |
| 保証対象 | 製品本体 |
| 保証期間 | 購入日より1年間 |
| 販売店名 | 店名・住所・電話番号・購入年月日記載のこと |

保証規定

1. 取扱説明書記載の使用方法で注意書きに従った正常な使用状態で破損した場合、お買い上げ販売店が無償保証いたします。
2. 保証期間内に破損して無償保証を受ける場合、本製品と保証書をご持参の上、お買い上げ販売店にご依頼ください。
3. 保証期間中でも以下の場合は有償となります。
 - a. 使用上の誤りや改造などによる破損。
 - b. お買い上げ後の製品の落下等による破損。
 - c. 火災、地震、水害、その他の天災や公害などによる破損や異常。
 - d. お買い上げ後の輸送などで破損した場合。
 - e. 保証書の提示が無い場合。
 - f. 保証書に必要事項の記載が無い場合。または記載内容を書き換えた場合。
 - g. 転売や譲渡などにより使用者の変更があった場合。
4. 本保証書は日本国内においてのみ有効です。

販売元

株式会社アイ・ディー・エクス

神奈川県川崎市多摩区宿河原 6-28-11

ij.sales@idx.tv

株式会社アイ・ディー・エクス